

## PODIATRY



Standard Version (stuhl cod. 070A)



### Focus on

- 2 motors for adjusting the height and seat tilt adjustment
- Pedal control unit with automatic reset function
- Completely enclosed ABS casing
- Standard with BAT or FLAT armrest upon request
- High customization and class 1M fire resistant upholstery
- "Easy-to-clean" mattress
- Height adjustment for maximum comfort for practitioner and for patient
- Standard with anatomic mattress
- Option for rotation 180°

### Focus on

- 2 moteurs pour le réglage de la hauteur et l'inclinaison de l'assise (trendelenburg)
- Pédale de commande plus fonction de remise à zéro automatique
- Carter en ABS complètement fermé
- Standard avec accoudoir BAT ou plats sur demande
- Plusieurs possibilité de personnalisation et revêtement ignifuge classe 1M
- Matelas facile d'entretien "Easy-to-clean"
- Standard avec matelas anatomic
- Rotation 180°



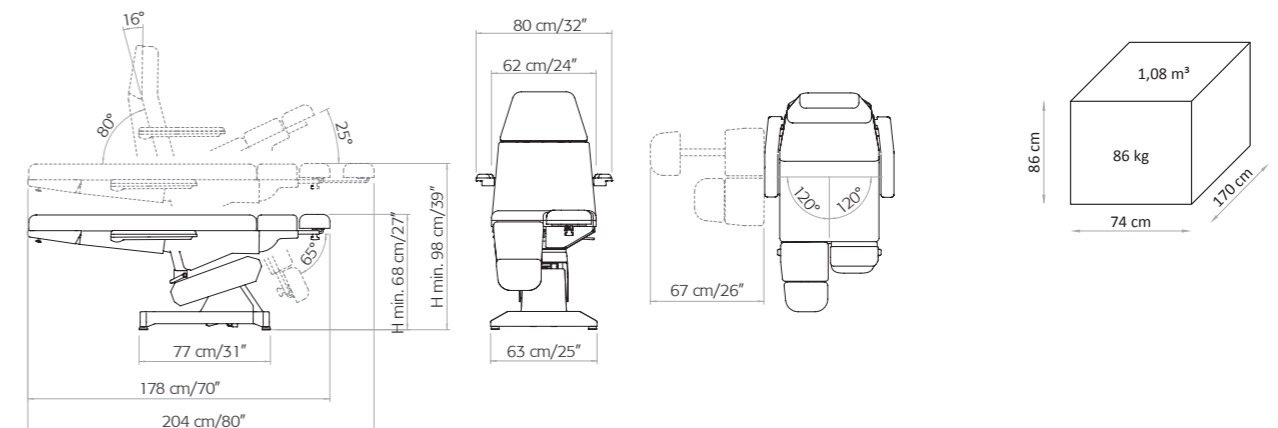
Podiatry chair with 2 electric motors. Adjustable legrest and rotation.

Fauteuil podologique avec 2 moteurs électriques et jambières réglables manuellement.

Base colors  
Couleurs

White  
Blanc

Grey  
Gris



### On demand

Accessories available upon request at page 119  
Accessoires sur demande à la page 119