



N° 443.090.V



Lemi[®]
MADE IN ITALY

Lemi 3



product description

Lemi 3 is a multi-use and solid couch equipped with just one actuator 24 V. The couch height is easily moved by a foot pedal control.

The trendelenburg, leg-rest and head-rest movements are all manual, in particular the operator can easily regulate the back-rest position using a gas spring, so the client's protection and comfort are ensured.

Lemi 3 galvanized steel frame is fully wrapped in ABS covering, thus providing elegance as well as safety. The standard version is supplied with flat mattress made of a first-rate foam with 5 years warranty.

Lemi Group upholstery department can offer a wide choice of 50 different colours upholstery.

Lemi 3 is available with predisposition for medical accessories (code. PM) and can be equipped with: back and seat guides, I.V. rod, Colposcope support, medical arm rest, blood-sample taking arm rest, curtain-holder, fixed and rotating clamps, thigh support, plastic cover, metal tray with support, heel support and wheels.

Lemi 3 is ideal for: face and body treatments, soft massages, epilation, pressotherapy, manicure and pedicure, diagnostics, dermatology, aesthetic surgery.



descrizione prodotto

Versatile, affidabile e semplice da utilizzare, Lemi 3 è fornito di un attuatore a 24 V cc. con comando a pedale che consente di regolare elettricamente l'altezza del lettino.

Il movimento basculante (trendelenburg) e i movimenti di gambe e testa, sono regolabili manualmente e lo schienale, reclinabile tramite una molla a gas, consente all'operatore di modificare facilmente la posizione, anche col cliente adagiato, garantendo sicurezza e comodità.

La struttura in acciaio zincato, completamente chiusa con carter in abs, conferisce al lettino eleganza e sicurezza. La versione standard è fornita di materasso piatto prodotto con gomma indeformabile garantita 5 anni, realizzabile in oltre 50 varianti colore in tempi imbattibili, grazie alla grande versatilità produttiva Lemi Group.

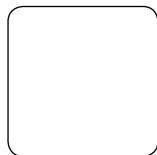
Lemi 3 è disponibile con la predisposizione medica (cod. PM) e può essere accessorizzato con: guide schiena e seduta, asta porta flebo, supporto colposcopio, braccioli medicali, braccioli da prelievo con snodo, reggitelo, morsetti fissi e girevoli, reggi cosce, proteggi gambe, vassoio con supporto, reggi tallone e ruote.

Lemi 3 è ideale per: trattamenti viso/corpo, massaggi soft, epilazione, pressoterapia, manicure-pedicure, visita diagnostica, dermatologia, chirurgia estetica.

colors • colori

The plastic covering is available in the following color.

Il carter è disponibile nei seguenti colori.



103 B
white
bianco



103 N
black
nero

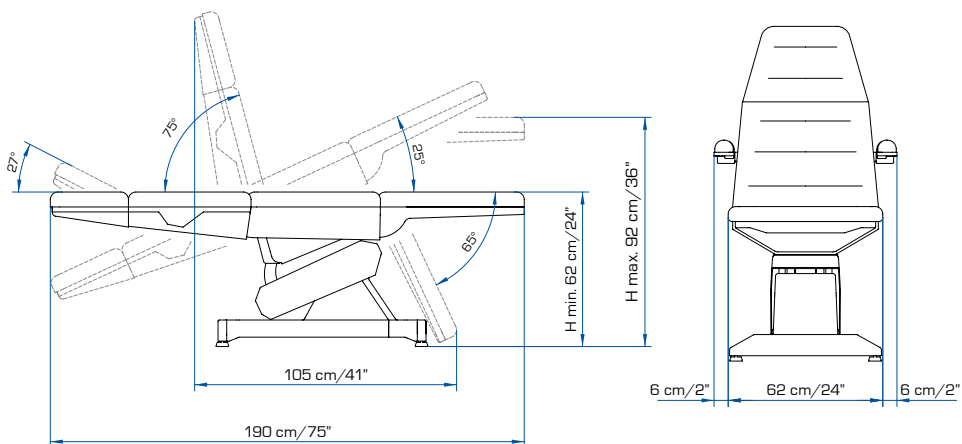


103 G
light grey
grigio

The Mattress can be manufactured **in over 50 colors** available in following collections: Tundra, Stamskin, Flexo.

Il Materasso può essere scelto **in oltre 50 colori** disponibili a magazzino nelle seguenti collezioni: Tundra, Stamskin, Flexo.

table of dimensions • tabella dimensionale



Lemi 3 is CE conformed and is manufactured in accordance with European Directives: 2006/42/CE; 2004/108/CE; 2006/95/CE. CEI EN 60204-1:2006-09; UNI EN 12100-1-2:2009; UNI EN 349 (2008)

Lemi 3 è a norme CE ed è fabbricato in conformità alle seguenti Direttive Europee: 2006/42/CE; 2004/108/CE; 2006/95/CE. CEI EN 60204-1:2006-09; UNI EN 12100-1-2:2009; UNI EN 349 (2008)



accessories upon request • accessori su richiesta



roll holder
porta rotolo
cod. 108



bed sponge cover
coprilettino
cod. 114



anatomic mattress
materasso anatomico
cod. 109



soft mattress
materasso morbido
cod. 110



curved arm rest couple
coppia braccioli curvi
cod. 106



flat arm rest couple
coppia braccioli automatici
cod. 107



manicure bowl couple
coppia bacinelle manicure
cod. 006

only for Bi-Zak and Zak version • solo per versioni Bi-Zak o Zak



big zak head rest
testa zak grande
cod. 111



small zak head rest
testa zak piccola
cod. 111P



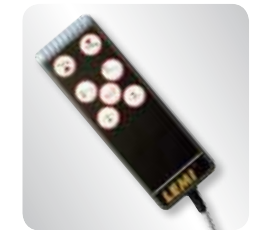
american face hole
testa americana
cod. 112 a



Bi-Zak version
versione Bi-Zak
cod. 105-112



pedicure basin with frame
bacinella piedi con supporto
cod. GOP 002



hand set control
pulsantiera
cod. LEM 084

electric requirements • caratteristiche elettriche

voltage/voltaggio: V 230 AC
frequency/frequenza: 50 Hz
absorption/assorbimento: 0,70 Amp max

packaging details • caratteristiche imballo

packaging size/dimensioni imballo:
170 x 74 x 86 h cm [67"x30"x34"]
volume/volume: 1,081 m³
gross weight/peso lordo: 87 kg [192 lbs.]
net weight/peso netto: 71 kg [156 lbs.]
max lift capacity/portata max: 200 kg [440 lbs.]



medical predisposition
predisposizione medicale
cod. PM



credits:
photo by luca bravo



www.lemiusa.com • info@lemiusa.com

USA Branch:
Lemi USA LLC
280 Fentress Blvd
Daytona Beach, FL. 32114
T. 386-239-8433
F. 386-239-8627

Brusaferrri & C S.r.l.
Sede operativa:
S.P. n. 6 • 26011
Casalbuttano (CR) • Italy
Tel. +39 0374 363068/69
Fax +39 0374 363071

www.lemi.it • info@lemi.it



Il costruttore si riserva il diritto di effettuare le modifiche alle immagini e alle descrizioni di questo catalogo in ogni momento per esigenze di carattere tecnico e commerciale.

The manufacturer firm reserves the right to effect changes to the images and description of this catalogue at any time for commercial or technical purpose.

Cat. 84 - rev. 1-09/11.